

7. Technische Daten

Sender und Empfänger

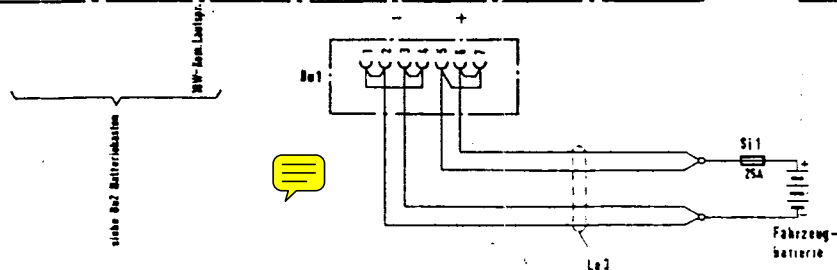
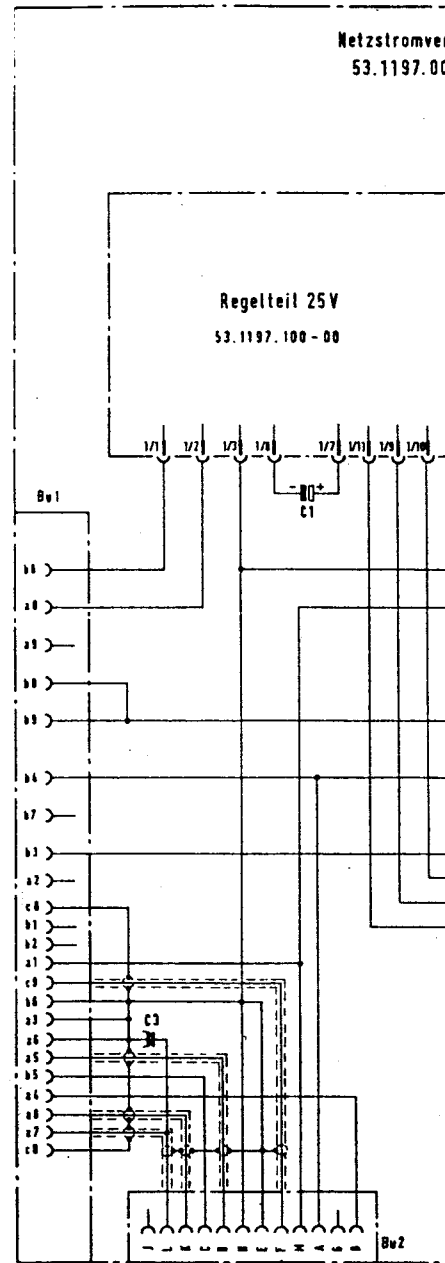
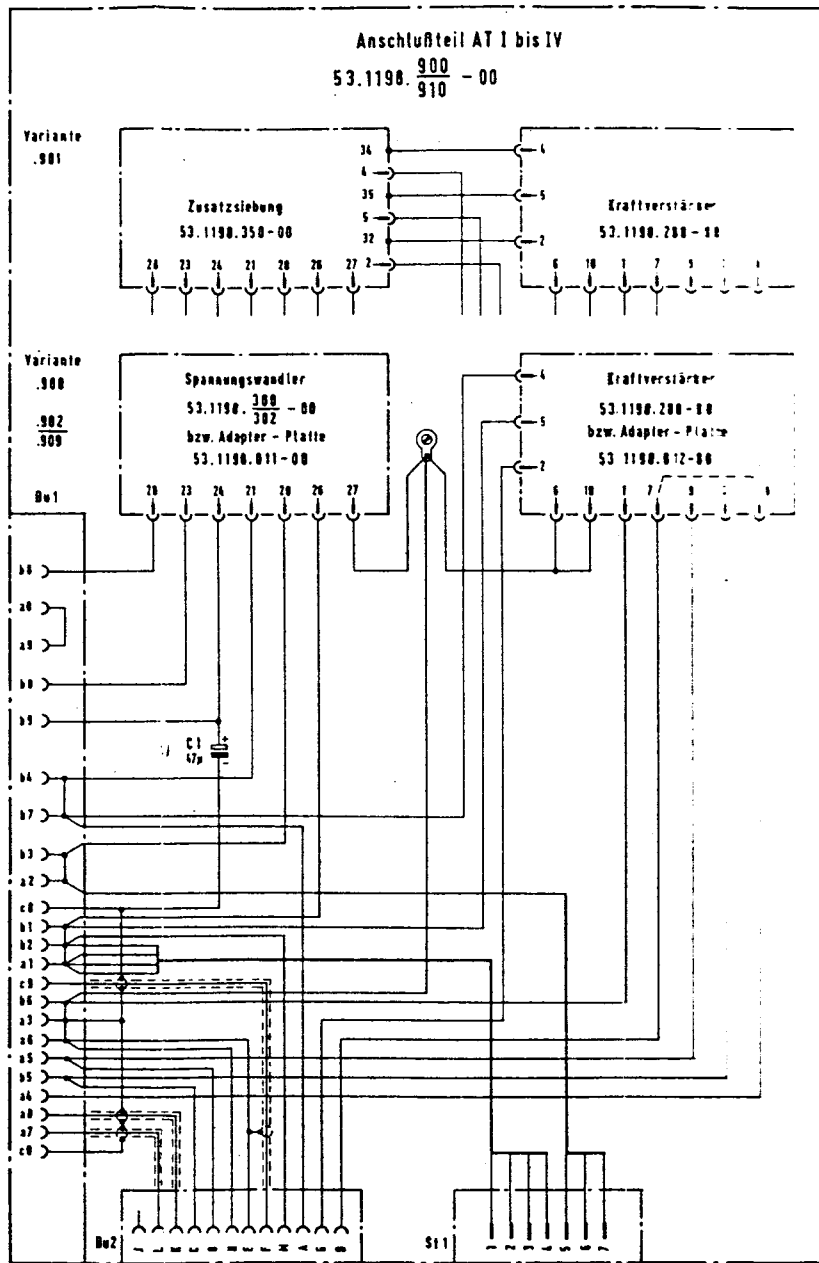
Frequenzbereiche FuG 7b:	Kanal 400 bis 519 U : 75,275 bis 77,655 MHz Kanal 400 bis 519 O : 85,075 bis 87,455 MHz Kanal 600 bis 719 U : 72,750 bis 75,130 MHz Kanal 600 bis 719 O : 82,550 bis 84,930 MHz
Anzahl der Betriebsfrequenzen:	bei Gegensprechen 120 Frequenzpaare bei Wechselsprechen 240 Einzelfrequenzen
Kanalabstand:	20 kHz
Weichenabstand:	9,8 MHz (Abstand zweier zusammengehörender Gegensprech-Frequenzen)
Frequenztoleranz:	kleiner als $\pm 1,2$ kHz bei Umgebungstemperaturen von -10° C bis $+40^{\circ}$ C und Betriebsspannungsschwankungen von -12% bis $+12\%$
Modulationsart:	Frequenzmodulation
Betriebsart:	F 3
Klirrfaktor:	kleiner als 7%, bei $\pm 2,8$ kHz Hub (über Sender und Empfänger gemessen)
Tongenerator	
Ruf 1:	1750 Hz ± 20 Hz, Hub ± 4 kHz -20%
Ruf 2:	2135 Hz ± 20 Hz, Hub ± 4 kHz -20%

Sender

Sendeleistung:	10 W, umschaltbar auf 3 W
Senderausgang:	60 Ω , unsymmetrisch
Frequenzhub:	normal $\pm 2,8$ kHz $\pm 10\%$ bei Aussteuerung mit 4 mV an 200 Ω Hubbegrenzung bei ± 4 kHz $+0 -10\%$
Modulationsfrequenzbereich:	300 Hz bis 3000 Hz
Störmodulationsabstand:	größer als 40 dB, gemessen mit 1000 Hz bei 2,8 kHz Hub
Nebenwellenleistung:	$< 2 \cdot 10^{-7}$ W
Oberwellenleistung:	$< 2 \cdot 10^{-5}$ W

Empfänger

Empfindlichkeit:	0,5 μ V bei einem Geräuschabstand von 12 dB, 0,7 μ V bei 20 dB, gemessen an 60 Ω bei einem Frequenzhub von $\pm 2,8$ kHz und einer Modu- lationsfrequenz von 1000 Hz.
Bandbreite:	± 7 kHz aus Kanalmitte, 6 dB Dämpfung ± 16 kHz aus Kanalmitte, 70 dB Dämpfung ± 20 kHz aus Kanalmitte, > 95 dB Dämpfung > 70 dB
Spiegelfrequenzdämpfung:	> 80 dB
Nebenempfangsstellen- dämpfung:	> 60 dB
Interkanalmodulations- dämpfung:	10,4 MHz (FuG 7b); 12,35 MHz (FuG 7b-1) 470 kHz 0,8 W
Zwischenfrequenz 1:	300 bis 3000 Hz
Zwischenfrequenz 2:	Bei einem gleichbleibend modulierten HF-Nutz- signal von 0,7 μ V bis 50 mV ändert sich die NF-Ausgangsleistung um weniger als ± 3 dB
NF-Ausgangsleistung:	abschaltbar; einstellbar von der Empfindlich- keitsgrenze bis zu 30 dB Störabstand
NF-Durchlaßbreite:	
Begrenzer:	
Rauschsperr:	
Stromversorgung	
Stromquelle:	6 bis 24 V- ohne Umschaltung (Batterie oder Bordnetz), Spannungsschwankungen zwischen 5,5 und 31 V zulässig oder 110/220-V-Netz, 45 bis 60 Hz
Stromaufnahme aus 12-V-Bordnetz	0,26 bis 0,5 A
Empfangsbereitschaft:	1,8 bis 2,3 A
Senden 3 W:	3,4 bis 4,2 A
Senden 10 W:	(je nach Betriebsart)



betrifft Anschlußteil: 1) Brücke nur wenn Kraftverstärker durch Adapterplatte ersetzt
4) Einbau nur bei den Varianten .902-00 und .906-00